

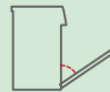
- 14 Cubiertos,
- 8 Programas,
- 5 Temperaturas,
- Motor Inverter,
- Inicio Diferido,
- 3ª Bandeja,
- Función Auto Lavado,
- Auto Apertura,
- Sonido 47 Db,
- E. Energética D


**MOTOR  
INVERTER**

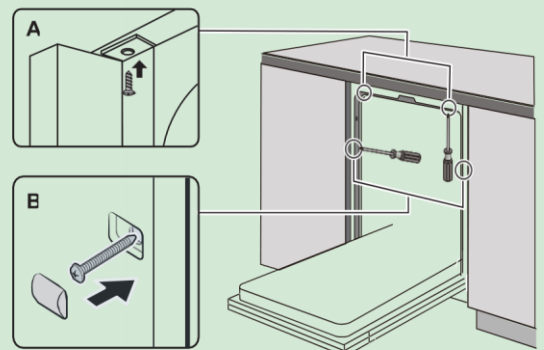
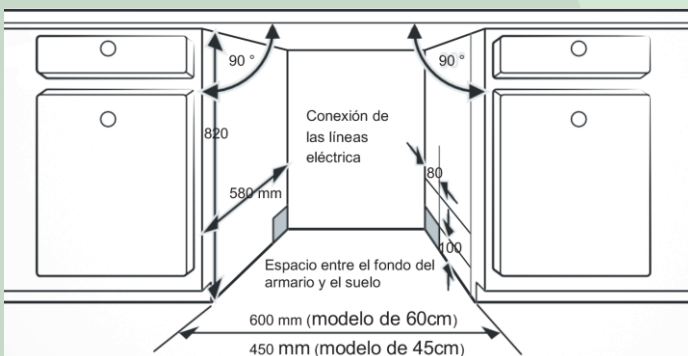
Super silencioso y mayor durabilidad.


**INICIO  
DIFERIDO**

Elige el inicio para una mayor eficiencia.


**FUNCIÓN AUTO  
APERTURA**

Apertura automática para facilitar el secado.


*desde luego...*
**Corberó**

www.corbero.es

# Lavadora Gama Excellence\_ CLVM9622I



Modelo\_ CLVM9622I  
EAN\_ 8436555989248

Características	
Color	Integrado
Capacidad numero de cubiertos	14
Numero de programas	8
Numero de temperaturas	5
Motor	Inverter
Display	Display LED
Tipo de Secado	Normal
Eficiencia energética	D
Consuma de energía por 100 ciclos (kWh)	85
Consumo de agua por ciclo (L)	10,5
Duración del programa ECO carga completa (h)	3:18
Clase de ruido acústico (db (A) / Clase	47/B
Tipo de instalación	Integración
Control Panel	
Programas	Pre-Lavado, Auto, Intensivo, Universal, Eco, Cristal, 90 Min., Rápido 30 Min.
Botones de Opción	Auto Apertura, Extra Rápido +

Controles de funcionamiento	
Inicio-pausa	Si
Configuración Reset	/
Botón inicio diferido (horas)	1-24
Botón media carga	/
3 en 1	/
Indicador sal	Si
Indicador abrillantador	Si
Indicador ciclos de lavado	Si
Ajuste de nivel abrillantador	Si
Bloqueo niños	Si

Equipamiento	
Cesta superior regulable en altura	/
Soportes para tazas	/
Soportes abatibles cesta inferior	/
Soportes abatibles cesta superior	/
Cesto extraíble	Si
3ª Bandeja	Si
Cesta cubiertos	/
Dispensador de detergente y abrillantador	Si
Dispensador de sal	Si
Tipo de filtro	Acero inoxidable
Tirador	/
Resistencia oculta	Si

Datos técnicos	
Tensión /mina (V.)	230
Presión del flujo de agua Max/Min (Mpa)	1/0,04
Potencia de conexión (W)	1930
Frecuencia de red (Hz)	50

Dimensiones	
Alto x Ancho x Profundidad (producto)	815x598x550
Alto x Ancho x Profundidad (embalage)	890x645x645
Peso neto (kg)	37
Peso Bruto (kg)	41

falta correccion los pesos

**ENERG**

CORBERO CLVM9622I

**A**  
**B**  
**C**  
**D** ← **D**  
**E**  
**F**  
**G**

**85 kWh** / 100

**14 x**      **10,5 L**

**3:18**      **47 dB**  
A B C D

2016/6181

desde luego...

**Corberó**  
www.corberó.es